

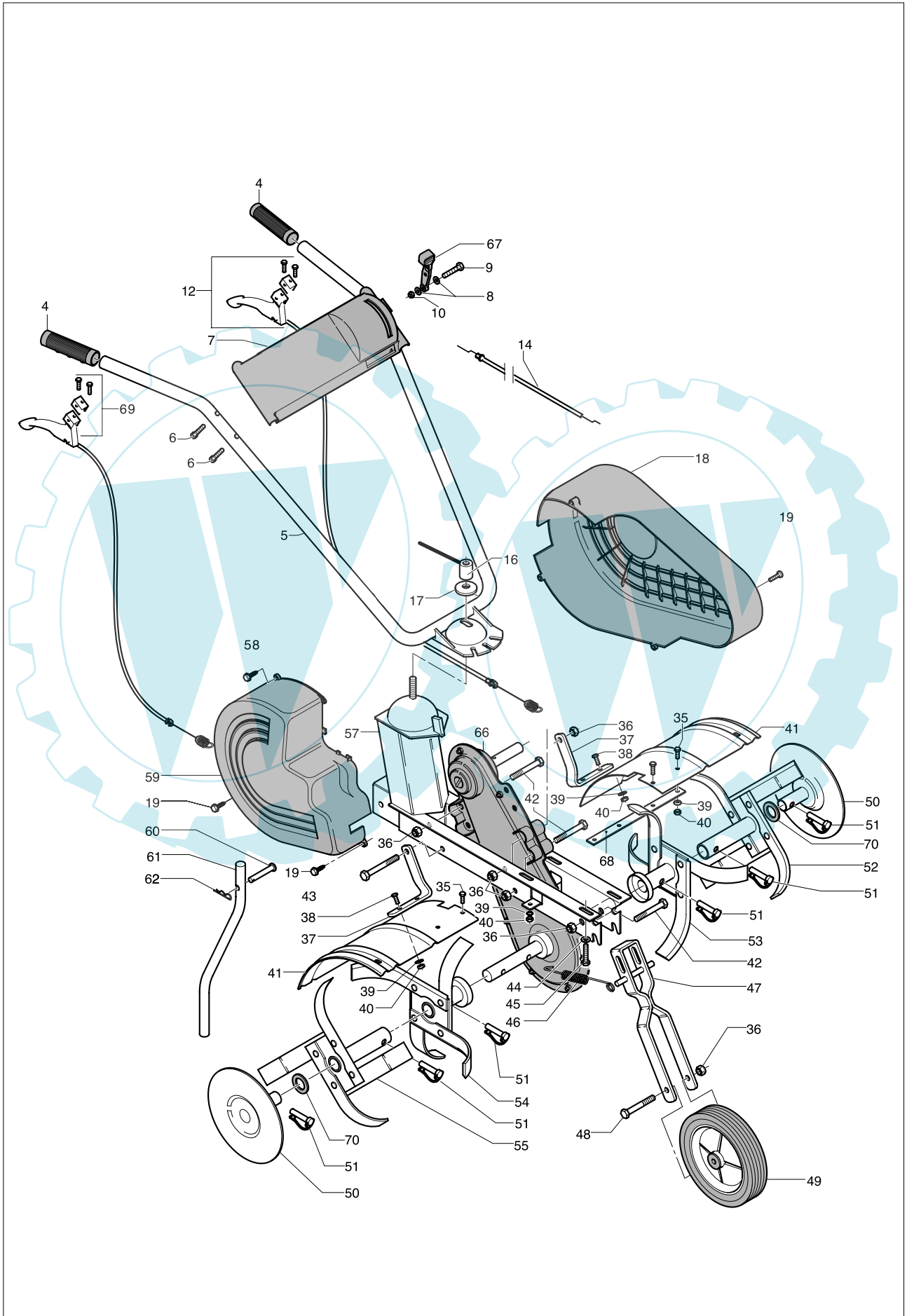
CONSUMER PRODUCT

EIPL2006 V07000002

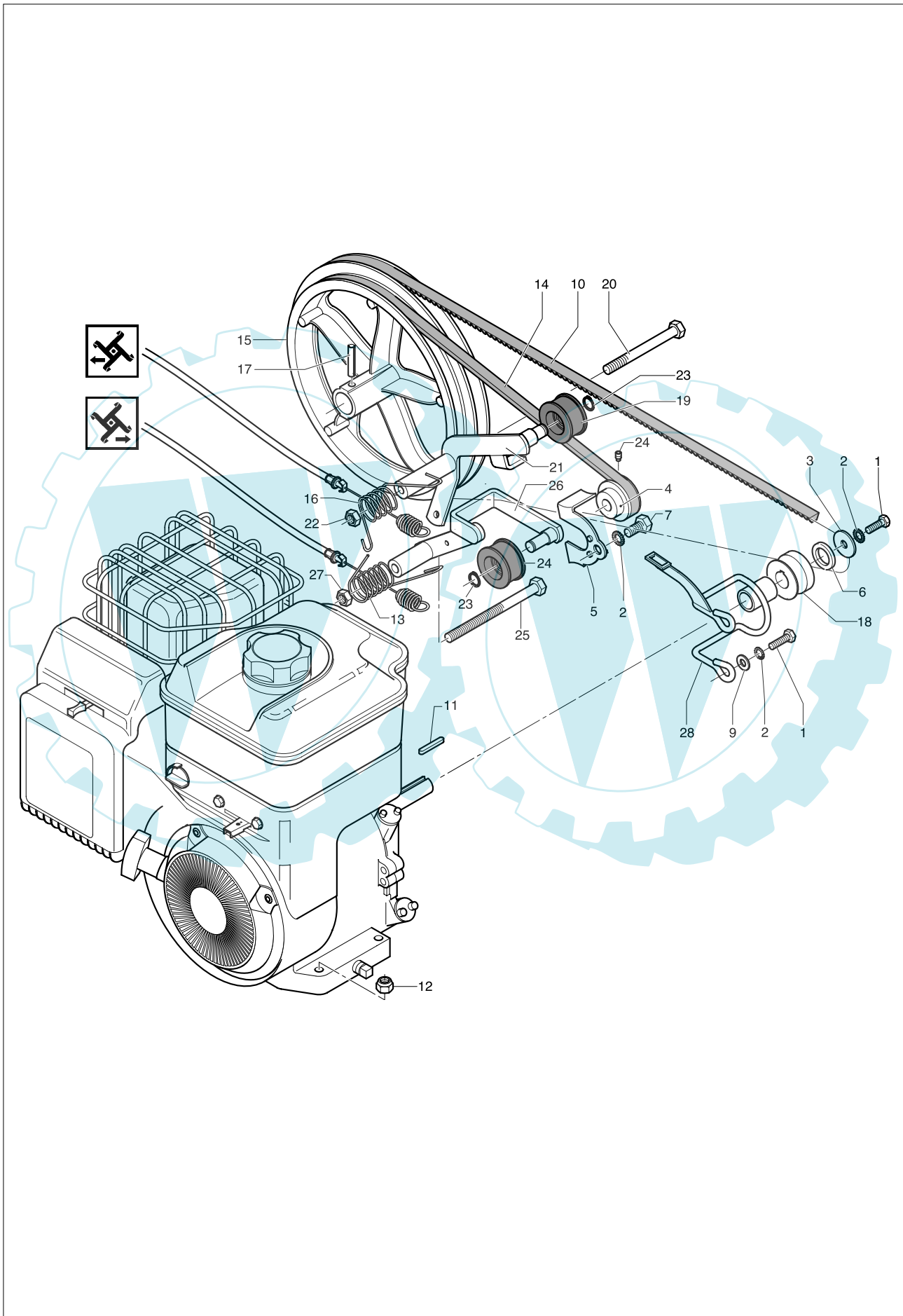
BRAND	MODEL	PnC
Mc Allister	MAC 55MT	962000066
Mc Allister	MAC 55MTH	962000067



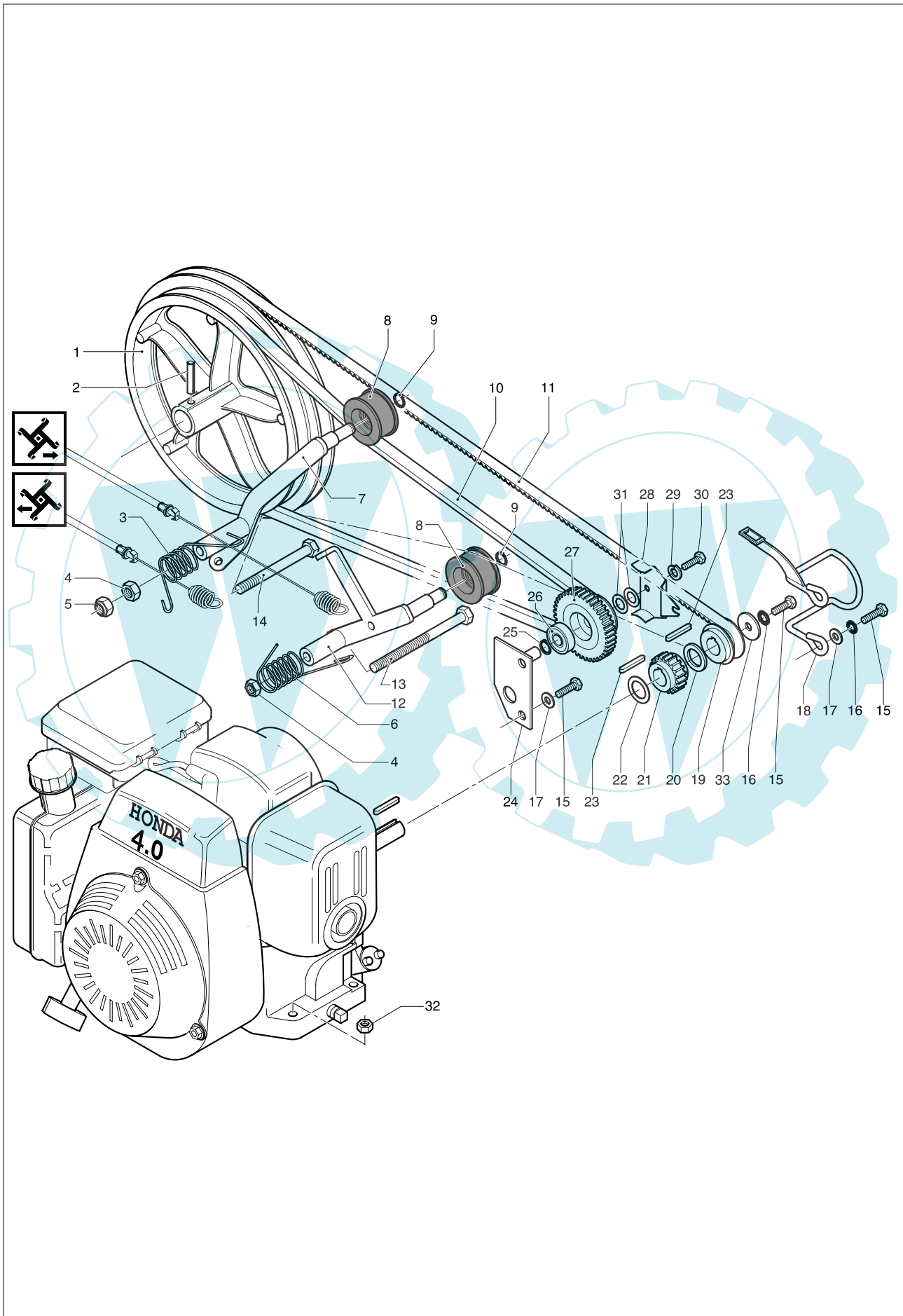
Spare parts
Ersatzteile
Pièces détachées
Reserve onderdelen
Repuestos
Reservdelar



Pos.	PN ELX	MEP Pn°	DESCRIPTION	Q.ty	Pos.	PN ELX	MEP Pn°	DESCRIPTION	Q.ty
4	531207131	10500033		2	44	531204922	10114200	8x16x1,5 ZB	8
5	531213817	1069045ZF		1	45	531207044	10390800	TE M8x40 UNI	4
6	531211767	10690490		4	46	531207562	10684100		1
7	531205609	10135773		1	47	531207545	10682903		1
8	531206666	10284700		2	48	531207576	10685200	TE M10X80	1
9	531207836	10830000		1	49	531207583	10685903	D.200/40	1
10	531208492	20282100		1	50	531207476	10660003		2
12	531211675	10690460		1	51	531208634	20500910		6
14	531211768	10690500		1	52	531207464	10658603		1
15	531208661	20501380		2	53	531207507	10673403		1
16	531207508	10673700		1	54	531207506	10673303		1
17	531207509	10674100		1	55	531207463	10658503		1
18	531207523	10681103		1	57	531210945	1068390Q		1
19	531207120	10427400	4,8x13	4	58	531208216	20135720		1
35	531208660	20501370	TE M6x20 UNI	4	59	531207529	10681903	SX	1
36	531207161	10501160	M10 H12	5	60	531207406	10651100		1
37	531207420	10652303		2	61	531207550	10683700		1
38	531208769	20655100	TE M6x16 UNI	2	62	531208657	20501290	D.2	1
39	531208499	20286606	D.6E	6	66	531207516	10679303	Z.8/Z.40	1
40	531207165	10501200	M6 H6 UNI	6	67	531205138	10121260		1
41	531210944	1068200Q		2	68	531207600	10687803		1
42	531207416	10652000	TE M10x75	3	69	531211676	10690470		1
43	531207511	10677400	TE M10x85	1	70	531211004	10690423	D38X24,5X10	2



Pos.	PN ELX	MEP Pn°	DESCRIPTION	Q.ty	Pos.	PN ELX	MEP Pn°	DESCRIPTION	Q.ty
1	531207596	10687300	TE 5/16" UNF	3	16	531207564	10684300		1
2	531207981	20106200	D.8E DIN 6798	4	17	531208404	20228214	D.6x40	1
3	531205552	10135380	8x30x3ZP	1	18	531207617	10689600	D.19/25/31H	1
4	531207594	10687000	D.19,5/30/4	1	19	531204430	O9128633		2
5	531207602	10688000		1	20	531205005	10118000	TE M10x100	1
6	531207503	10671900		1	21	531207611	10688500		1
7	531207430	10654300		1	22	531207978	20101700	M10 H8 UNI	1
8	531207597	10687400	M5x8 UNI59	1	23	531208772	20655800	D.12E DIN 471	2
9	531204922	10114200	8x16x1,5 ZB	2	25	531207426	10653700	M10x130x88	1
10	531207616	10689500	Z 39	1	26	531207612	10688600		1
11	531207432	10654500	4,75x4,75x23	1	27	531208658	20501310	M10 H10 UNI	2
12	531208599	20404900	M8 H10	1	28	531207578	10685400		1
13	531207563	10684200		1					
14	531207431	10654400	AX 45 (13x8,5)	1					
15	531207488	10670100		1					



Pos.	PN ELX	MEP Pln°	DESCRIPTION	Q.ty	Pos.	PN ELX	MEP Pln°	DESCRIPTION	Q.ty
1	531207488	10670100	D.272	1	18	531207578	10685400		1
2	531208404	20228214	D.6x40	1	19	531207503	10671900	D.45	1
3	531207564	10684300		1	20	531207594	10687000	D.19,5/30/4	1
4	531207978	20101700	M10 H8 UNI	2	21	531207586	10686100	Z19	1
5	531207161	10501160	M10 H12	2	22	531206725	10300160	ITT 20,2x30x1	1
6	531207563	10684200		1	23	531207432	10654500	4,75x4,75x23	2
7	531207524	10681200		1	24	531207585	10686000		1
8	531204430	09128633		2	25	531207524	10681200		1
9	531208772	20655800	D.12E DIN 471	2	26	531208765	20654000	6201/2RS	2
10	531207431	10654400	AX 45 (13x8,5)	1	27	531207587	10686200		1
11	531207510	10674600	Z40	1	28	531207589	10686400		1
12	531207522	10680700		1	29	531207595	10687100	D.6	1
13	531207426	10653700	M10x130x88	1	30	531208612	20480900	TE M6x12 UNI	1
14	531205005	10118000	TE M10x100	1	31	531207588	10686300	D.12.5/21/0.5	2
15	531207430	10654300	TE 5/16'UNF x	5	32	531208599	20404900	M8	4
16	531207981	20106200	D.8E DIN 6798	3	33	531205552	10135380		1
17	531204922	10114200	8x16x1,5 ZB	4					